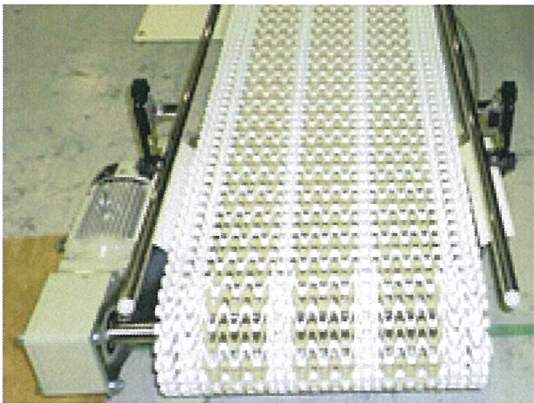
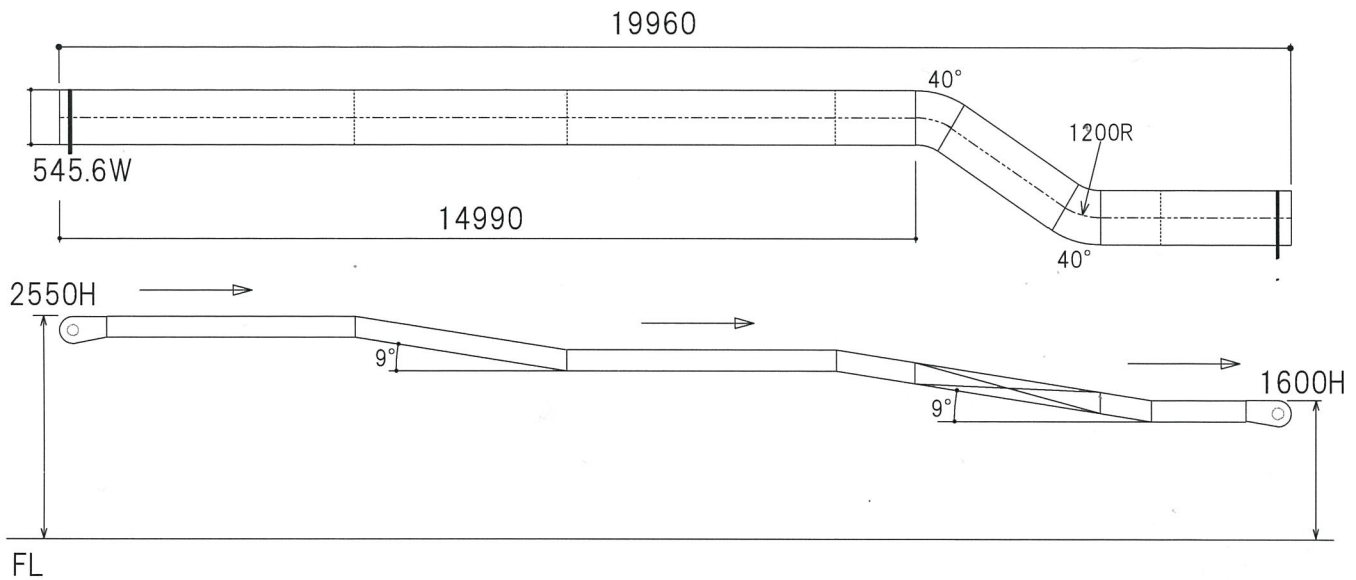


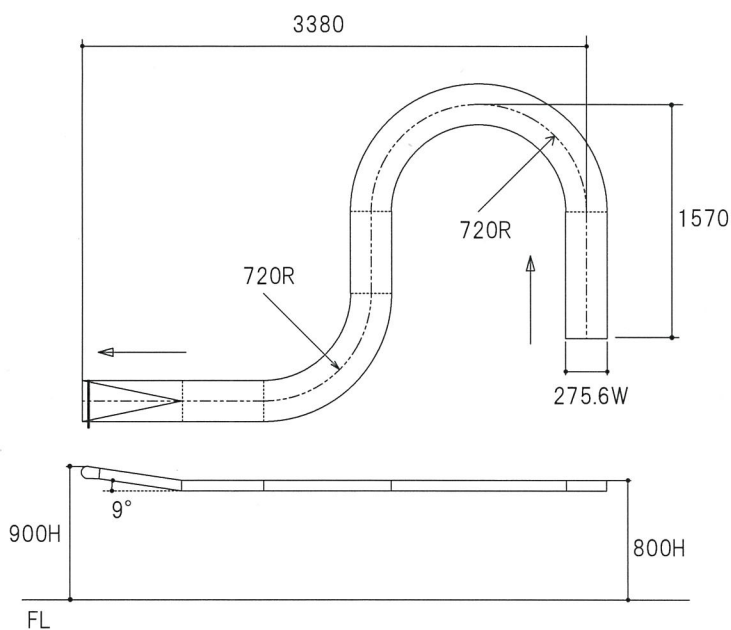
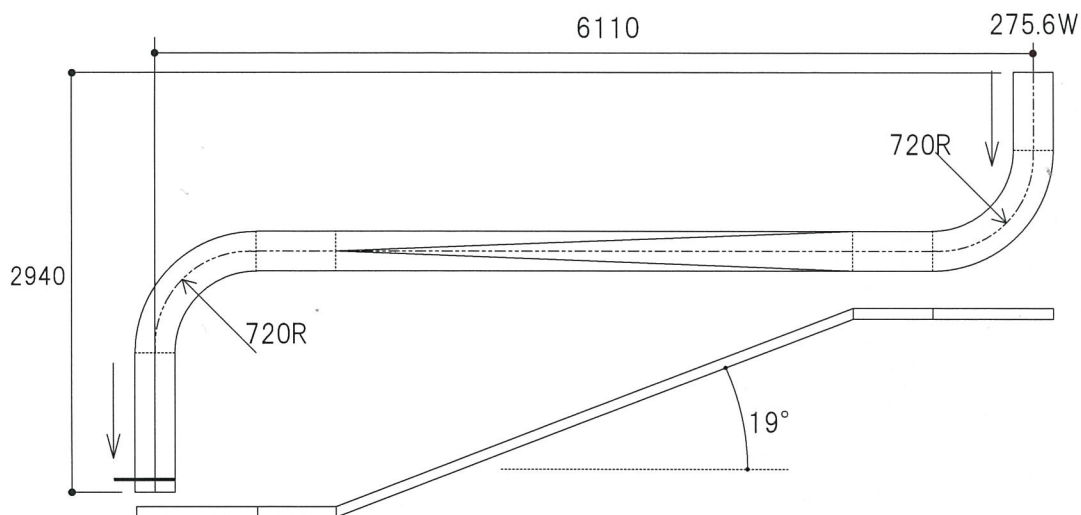
チーズ搬送ライン



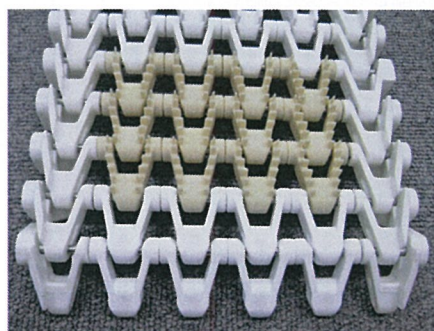
特徴

- ① 衛生的:SUSフレーム、SUSロッド仕様
- ② 静かである:60デシベル
- ③ 連続カーブ:1台のコンベヤで上下、左右のカーブが可能
- ④ 少ないコンベヤ台数:省エネ、渡りトラブルの減少
- ⑤ チェーン駆動がフレームとチェーンのかみ合わせ:蛇行が起きない
- ⑥ 無給油

## 包装済み食品の搬送ライン



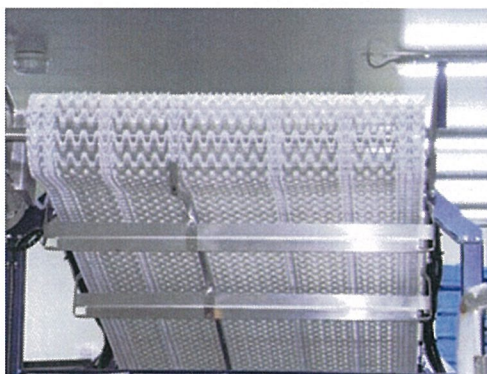
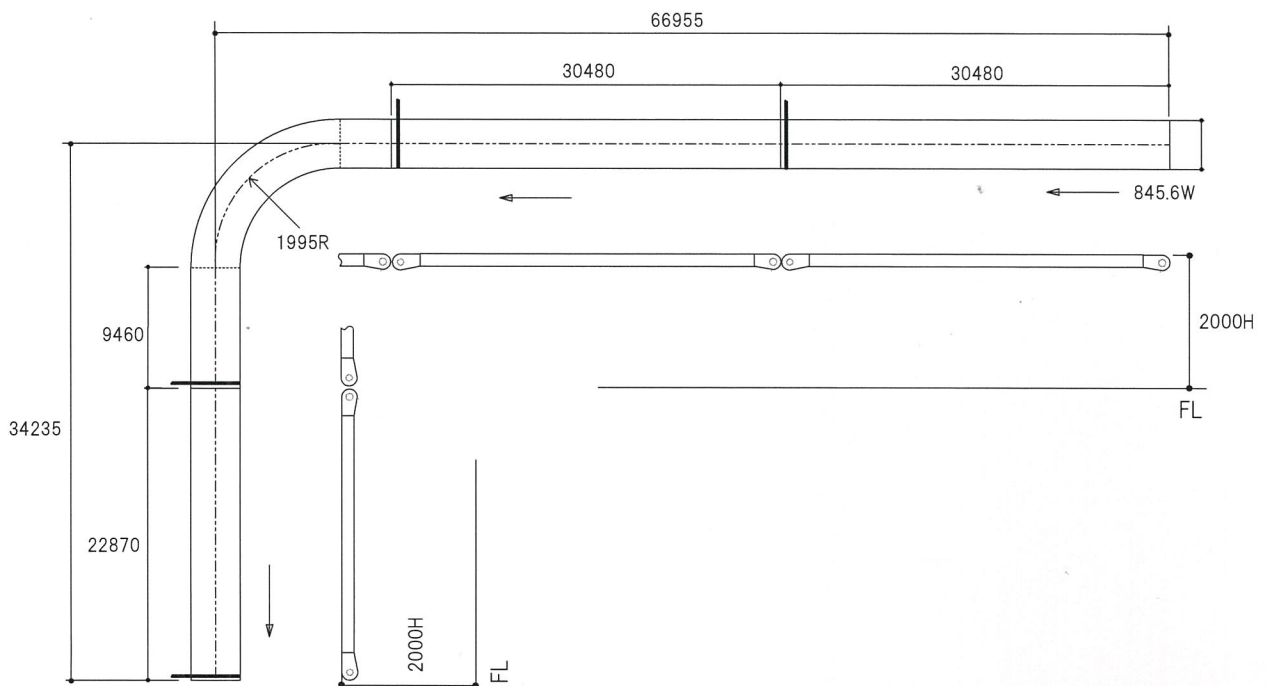
(チェーンの写真)



### 特徴

- ① 三次元搬送: 1台のコンベヤで上下、90°/180°カーブ可能
- ② チェーン: 用途に応じ、様々なチェーン編成が可能  
本件は滑り防止の高摩擦チェーンを使用

## 破材段ボール搬送ライン



※ 破材段ボールラインのコンベヤとして  
マテリアルフロー2014年8月号に掲載

### 特徴

- ① 長機長ラインが可能：上下左右カーブが可能故、乗継時のトラブル減少、生産性の向上
- ② 巾広コンベヤ：最大およそ1,200Wまで可能  
特に破材段ボールラインは巾広仕様が多く、利便性が高い
- ③ 耐久性に優れメンテナンス不要：紙粉、紙片が溜まらず、安全性が向上  
蛇行調整不要



