



スパンテックコンベヤ
技術マニュアル



特徴

①三次元設計が可能。

1台でカーブ、アップダウンと立体的なレイアウト設計可能。増設、改造ラインに容易に対応します。

②衛生的でメンテナンス容易。

チェーンジョイントは、任意の箇所で出来、個々の部品のみでの交換可能。SUSフレーム、SUSロッド標準。特殊工具不要で取り外し可能。洗浄やメンテナンスが容易に行えます。

③静かです。

約60デシベル程度。金属への接触がありません。

④フレームとチェーンが噛み合う構造。蛇行がおきません。

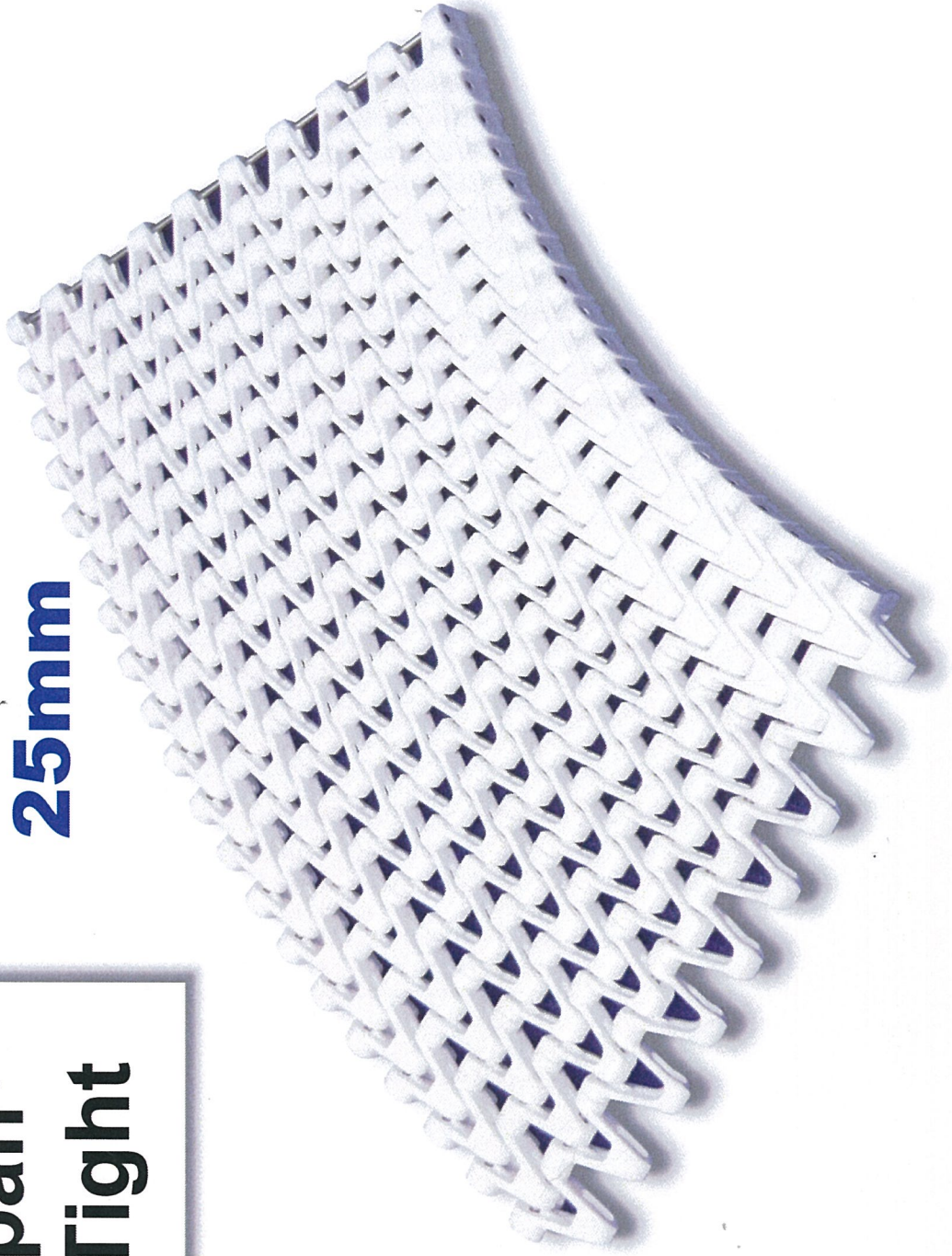


マルチスパンチェーン

	スーパータイト25mmピッチ	スーパータイト50mmピッチ	クローズドトップ
チェーン形状			
チェーン幅	95.6～1205.6mm	95.6～1205.6mm	95.6～1205.6mm
オープン率	40%	51%	2%
最小センターR	チェーン幅×2.29-67 (245.6W以下：535mm)	チェーン幅×1.93 (245.6W以下：535mm)	ストレート専用
使用温度	-40℃～70℃ (搬送物自体は約105℃)	-15℃～79℃	-40℃～70℃ (搬送物自体は約105℃)
チェーン材質	アセタール	サイドリンク:アセタール センターリンク:ポリプロピレン	アセタール
傾斜用 高摩擦チェーン材質	サントプレーンチェーン ポリウレタンチェーン		
フレーム材質	SUS304、SS塗装、アルミ	SUS304、SS塗装、アルミ	SUS304、SS塗装、アルミ
チェーン別特徴	・最も標準的 ・高摩擦リンク、 様々なアタッチメントの 取付により様々な用途対応可能	・より小さいカーブ半径を実現 ・チェーンの自重が軽い ・よりオープンな設計、 商品冷却に適している	・クローズドタイプ設計、 小さいバラ物等の搬送に最適 ・アタッチメント取付可能 (50mmガイド、プッシャークリート)

**MultiSpan®
SuperTight**

25mm



MultiSpan-SperTight 25mm

チェーン仕様

25mmピッチ

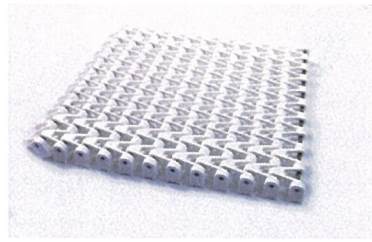
チェーン幅: 95.6W~1205.6W

チェーンロッド: 4mm径 ステンレス/鉄 ナイロンコーティング

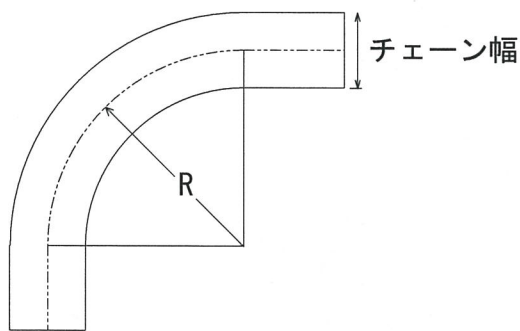
最大荷重: 65kg/m²

チェーン張力: 200kg

スプロケット1つ: 96kg

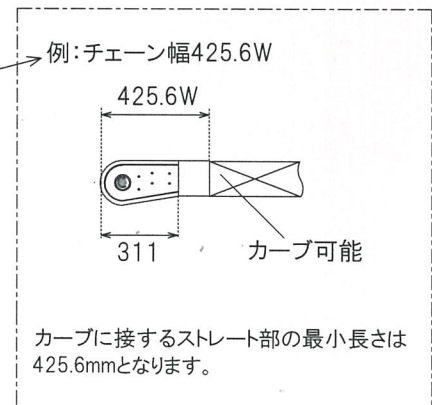
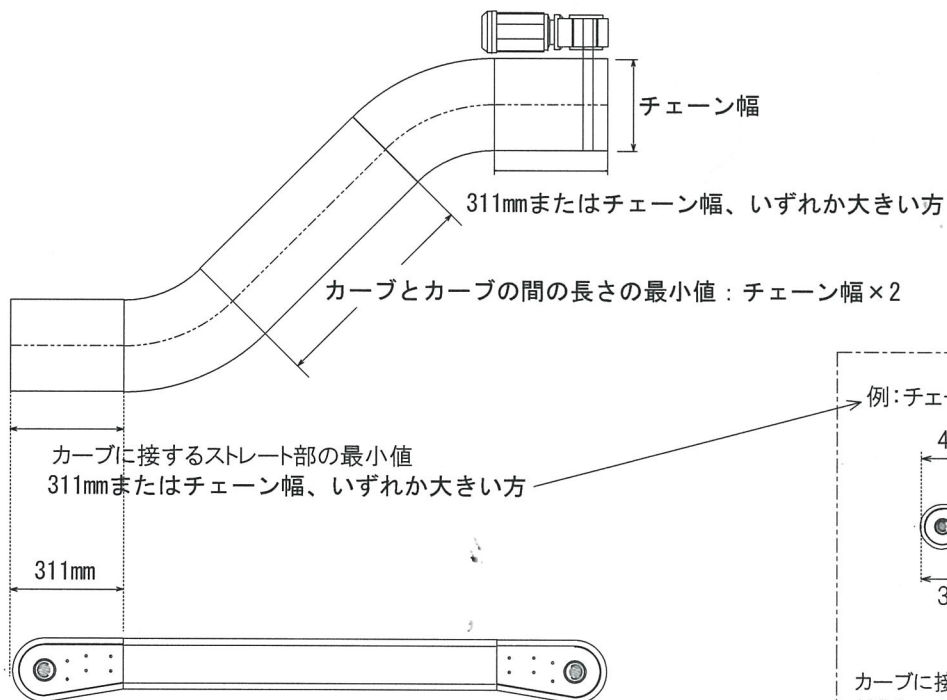


最小センターR



チェーン幅95.6W~245.6W : 533.4mm

チェーン幅275.6~ : チェーン幅×2.29 - 67mm



MultiSpan-SuperTight 50mm

チェーン仕様

50mmピッチ

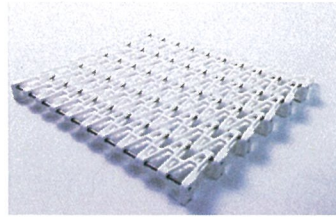
チェーン幅: 95.6W~1205.6W

チェーンロッド: 4mm径 ステンレス/鉄 ナイロンコーティング

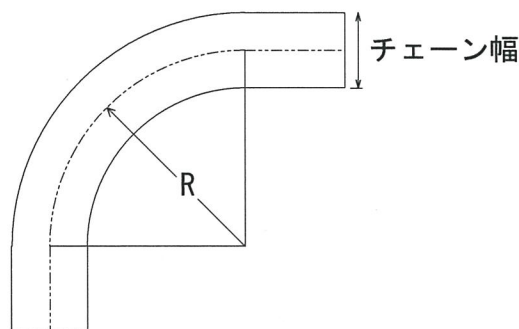
最大荷重: 47kg/m²

チェーン張力: 200kg

スプロケット1つ: 96kg

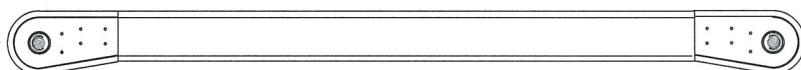
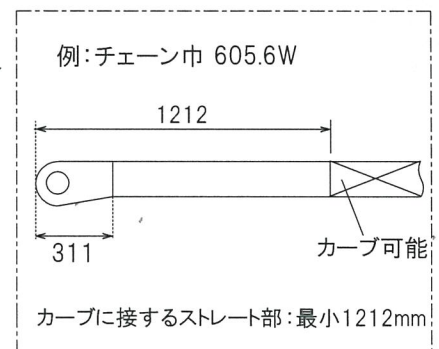
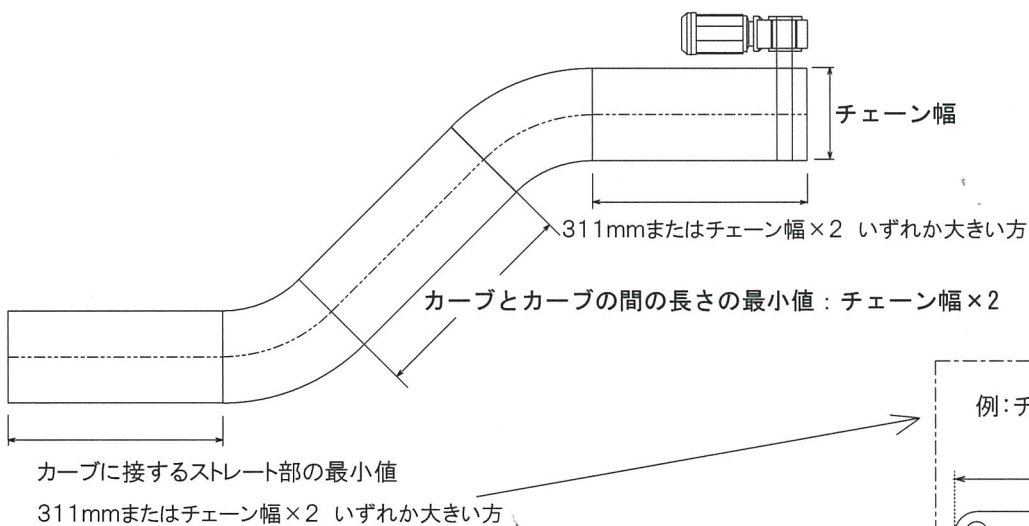


最小センターR

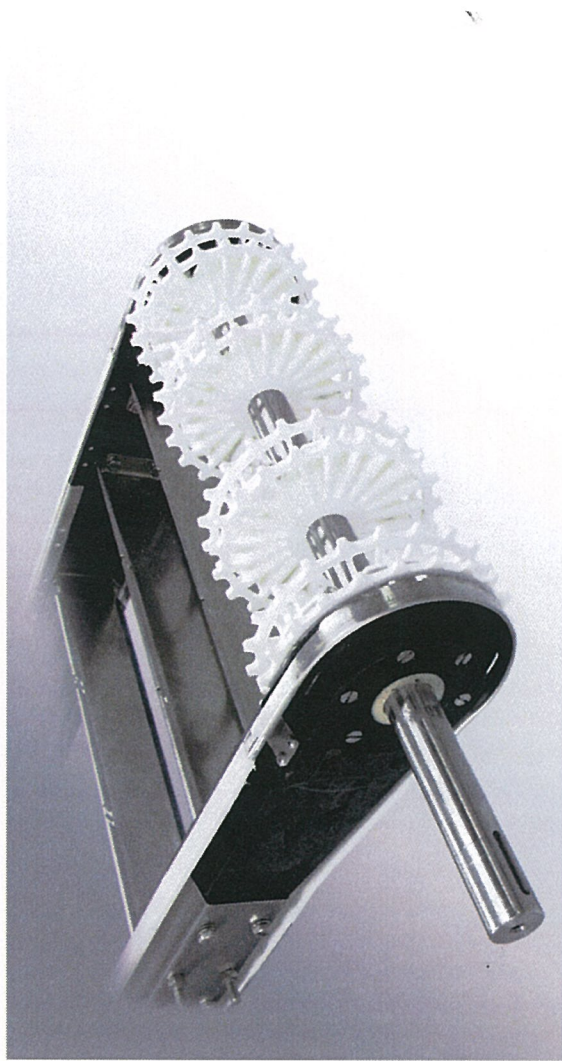


チェーン幅95.6W~275.6W: 533.4mm

チェーン幅305.6W~: チェーン幅 × 1.93



Drive/Idler Assembly



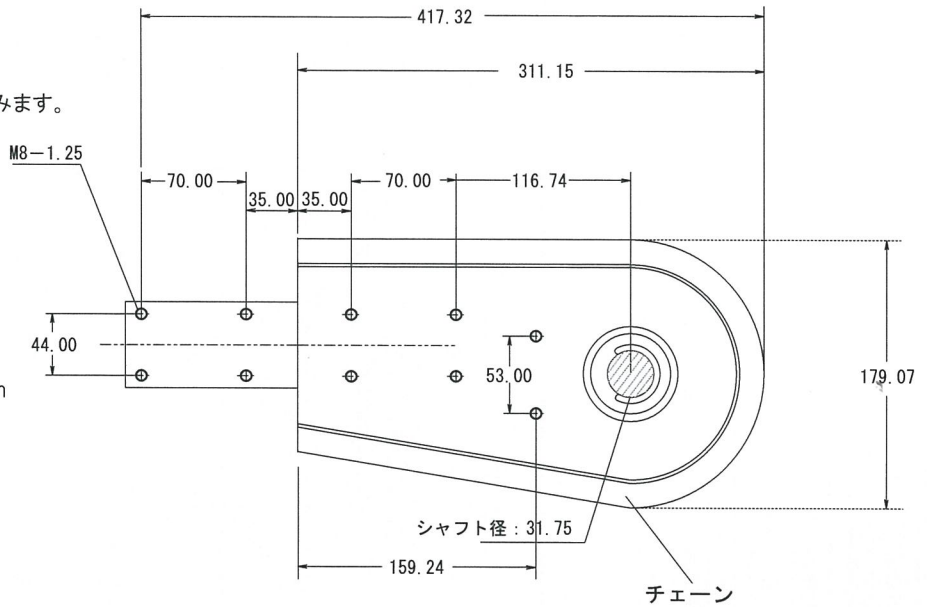
Drives

マルチスパン スプロケットは21丁歯、
 ピッチ円半径83.5mm。
 スプロケット一回転につき、チェーンは524mm進みます。
 (PCD:167mm)

マルチスパンのスピードを算出する際、
 下記計算式をご参照ください。

チェーンスピード(M/分)

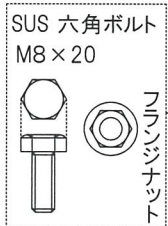
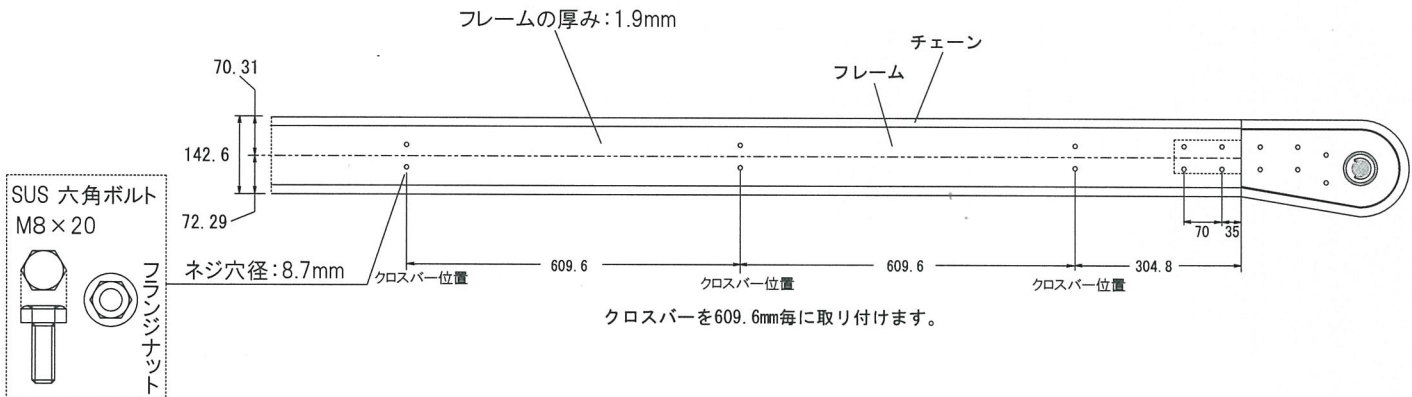
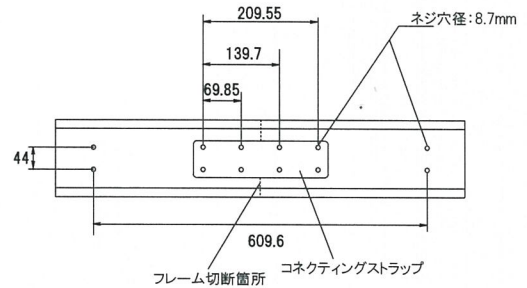
◆1分間のモーター回転数÷減速比×525mm



Bed Sections

Spantechコンベヤのフレームは
 ステンレス製、鉄製、アルミ製となっております。
 基本的なフレームは3.6ML分割となっており、
 609.6mm毎にクロスバーを取り付けていきます。
 それぞれのフレームは、8つのボルトの止め穴のあるステンレス製の
 コネクティングストラップにより繋ぎ合わせます。

ネジ穴位置については、右及び下記フレーム側面図を参照下さい。



自重表

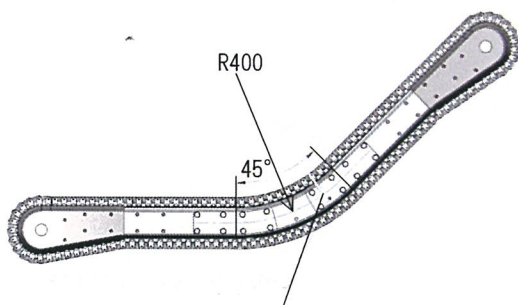
※フレーム、チェーンの重さとなります
 機長1MLあたり 駆動部、従動部、脚の重さは含まず

	275.6W	365.6W	545.6W	815.6W	995.6W
1ML	18kg	27kg	40kg	58kg	72kg

Vertical Bends

Spantechコンベヤでは、傾斜角度を変える際、成形した樹脂製バーチカルバンドを使用します。(ポリプロピレン)

バーチカルバンドセンターR：400mm
4°～90°まで対応でき、1°毎に調整できます。



4°～30°のバーチカルバンドは1ヶコネクティングストラップ使用
31°～90°のバーチカルバンドは2ヶコネクティングストラップ使用

傾斜角	上昇値/1Ft毎	傾斜角	上昇値/1Ft毎	傾斜角	上昇値/1Ft毎
5°	26.67	21°	117.00	41°	264.96
6°	32.04	22°	123.15	42°	274.44
7°	37.42	23°	129.38	43°	284.23
8°	42.84	24°	135.71	44°	294.34
9°	48.28	25°	142.13	45°	304.80
10°	53.74	26°	148.66	46°	315.63
11°	59.24	27°	155.30	47°	326.86
12°	64.79	28°	162.07	48°	338.51
13°	70.37	29°	168.95	49°	350.63
14°	76.00	30°	175.98	50°	363.25
15°	81.67	31°	183.14	51°	376.40
16°	87.40	32°	190.46	52°	390.13
17°	93.19	33°	197.94	53°	404.48
18°	99.04	34°	205.59	54°	419.52
19°	104.95	35°	213.42	55°	435.30
20°	110.94	36°	221.45	56°	451.88
		37°	229.68	57°	469.35
		38°	238.14	58°	487.78
		39°	246.82	59°	507.27
		40°	255.76	60°	527.93

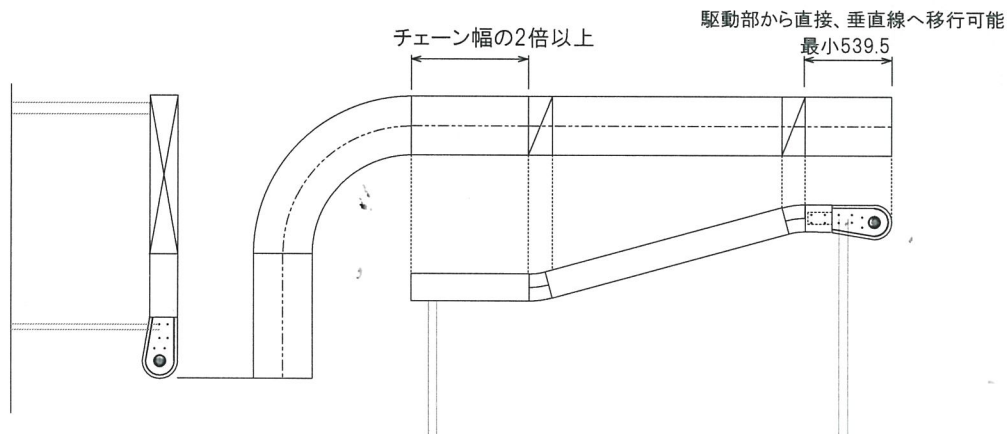
上記表は、コンベヤが1フィート(304.8mm)進行した際のコンベヤ高さの上昇値を記載したものです。

コンベヤのレイアウトをデザインする際、下記項目のルールをご参考下さい。

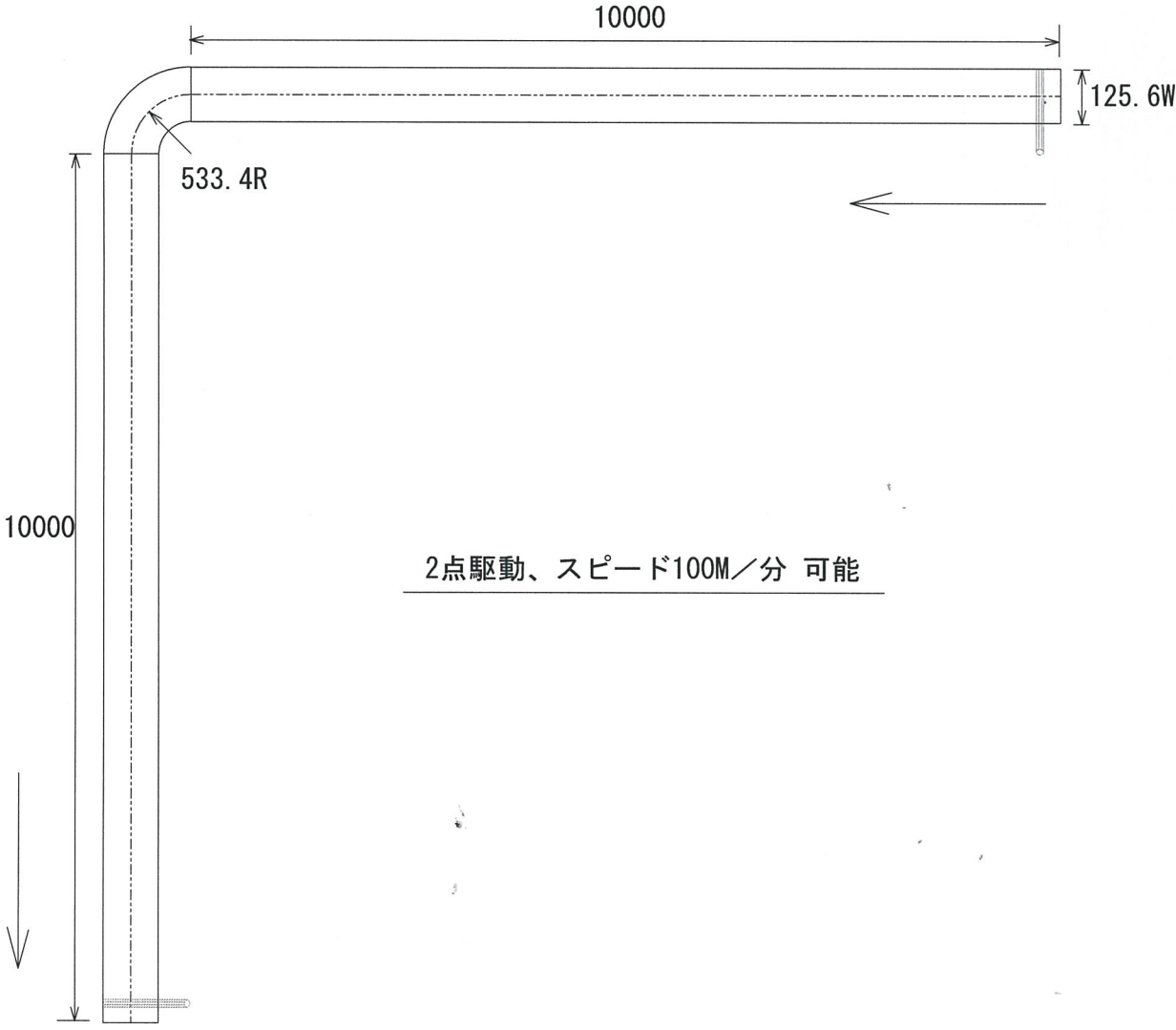
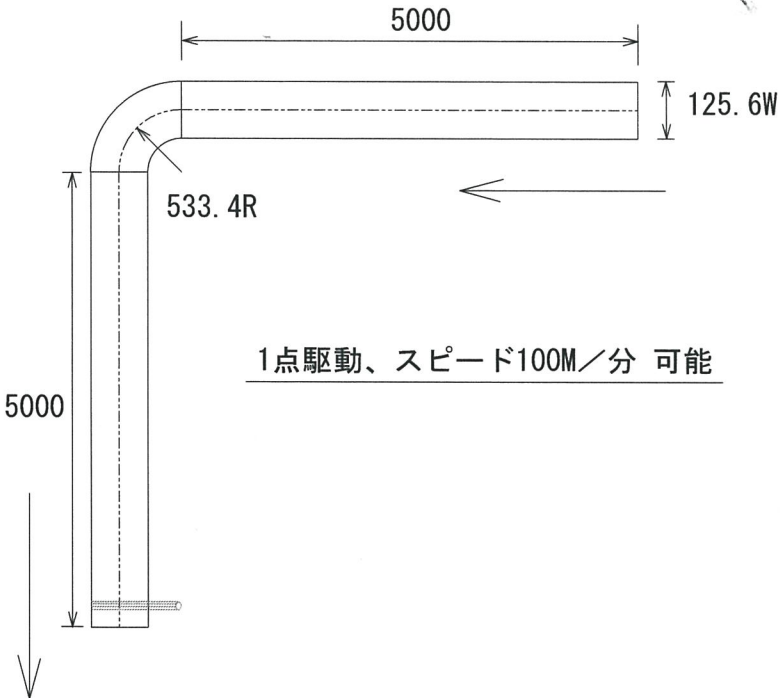
◆ 水平曲線(カーブ)と垂直線(傾斜部)の間はチェーン幅の2倍以上の長さのストレート部が必要です。



◆ 駆動部、従動部から直接、垂直線(傾斜部)へ移行する事が可能です。

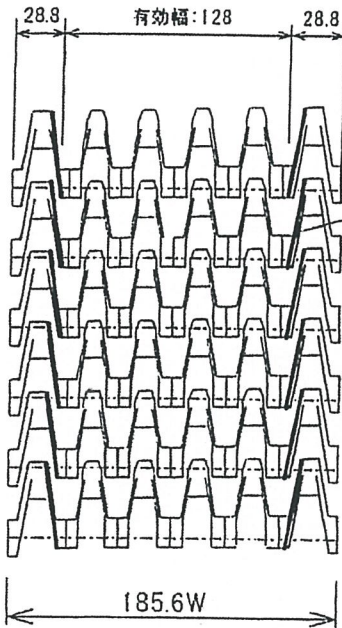


Coveyor Speed



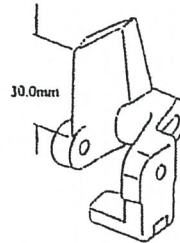
Moving Side Guide

◆スパンテックコンベヤでは、75mm、30mm、6mmのガイドを採用しております。



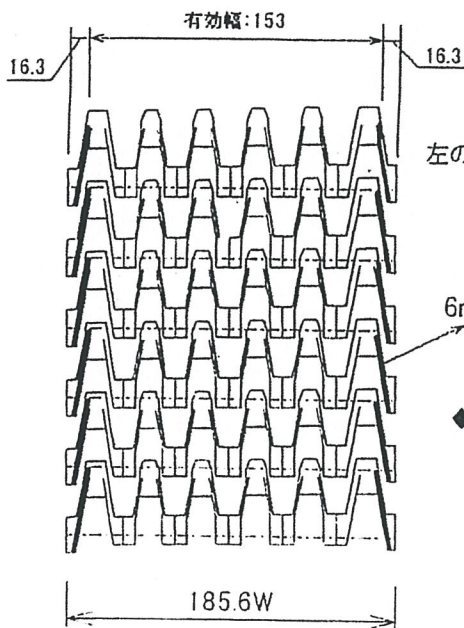
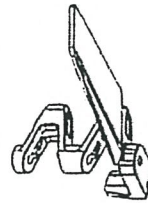
左のイラストは、30mmMSGを使用した際の185.6Wチェーンを描いております

30mmガイド



◆30mmガイドを両サイドに使用した際、チェーンの有効幅はチェーン幅から、57.6mm引いた数値となります。

◆75mmガイド



左のイラストは、6mmMSGを使用した際の185.6Wチェーンを描いております

6mmガイド



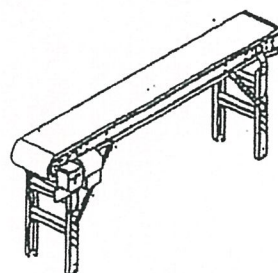
◆6mmガイドを両サイドに使用した際、チェーンの有効幅は、チェーン幅から、32.6mm引いた数値となります。

耐荷重表

ストレートコンベヤ（プレインチェーン使用時）スピードは20M/分を想定しています。

モーター馬力	95.6W		185.6W		365.6W	
	15MLまで	31MLまで	15MLまで	31MLまで	15MLまで	31MLまで
0.4Kw	385kg	330kg	408kg	330kg	340kg	データ無し
0.75Kw	385kg	330kg	770kg	707kg	838kg	707kg

モーター馬力	545.6W		905.6W	
	15MLまで	31MLまで	15MLまで	31MLまで
0.4Kw	295kg	データ無し	181kg	データ無し
0.75Kw	770kg	565kg	680kg	377kg



カーブ1ヶ所のコンベヤ（プレインチェーン使用時）
コンベヤ長さ20ML、スピード20/分を想定しています。

	95.6W			185.6W		
	30°	45°	90°	30°	45°	90°
0.4Kw	317~385kg	294~385kg	226~271kg	317~430kg	294~362kg	203~317kg

	545.6W		
	30°	45°	90°
0.4Kw	203~249kg	203~226kg	113kg

※カーブの位置により、耐荷重能力は変わります



騒音レベル

スパンテックコンベヤは金属同士の接触が無く、稼働中騒音が出ない様設計されています。

チェーンのたわみ等による騒音の原因となる箇所がありません。

下記 455.6mm幅のコンベヤから、駆動部、中間部、従動部と異なる3つのポイントから騒音レベルを測った表を記載しております。

(騒音レベルですが、90°カーブを1箇所含む標準のコンベヤを測定したものです。)

コンベヤのスピードが速くなるにつれ、騒音レベルの上昇は小さくなっていきます。

※試験実行時の、テストルームの騒音レベルは54デシベルとなります。

スピード(M/分)	駆動部(デシベル)	中間部(デシベル)	従動部(デシベル)
10	59	57	55
20	61	60	57
30	66	62	60
40	66	65	62
51	68	67	65
61	70	68	66
71	71	70	68
81	72	71	69
91	73	72	70

